

CORREA DENTADA EAGLE-PD (dentado helicoidal compensado)

SEGUN NORMAS BS-3780, ISO-4184, DIN-7753, DIN-2215

CORREA DENTADA EAGLE PD”

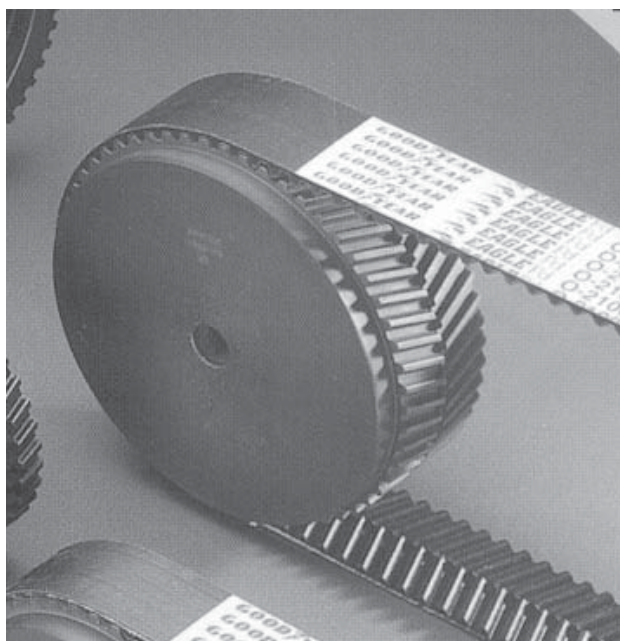
Tipos suministrables:	PERFIL Y (Yellow)	Paso 8 mm.
	PERFIL W (White)	Paso 8 mm.
	PERFIL B (Blue)	Paso 14 mm.
	PERFIL G (Green)	Paso 14 mm.
	PERFIL O (Orange)	Paso 14 mm.
	PERFIL R (Red)	Paso 14 mm.

EAGLE PD es una singular combinación de correas y poleas que utiliza un diseño de "DIENTE HELICOIDAL COMPENSADO", el cual reduce el ruido hasta los niveles más bajos de la Industria

Su mayor capacidad de rendimiento reduce el ancho de la transmisión y los costes.

Con el engranaje continuo del "HOT" y las poleas sin valonas se consigue la autoalineación, una menor vibración, el máximo rendimiento y una gran flexibilidad en el diseño.

El tiempo inactivo se reduce y su transmisión apenas necesita mantenimiento



Las correas Eagle Pd pueden usarse para la sincronización o en accionamientos problemáticos dentro de aplicaciones como:

- Maquinaria agrícola
- Transportadores
- Maquinaria textil
- Máquina - herramienta
- Ventiladores industriales
- Maquinaria para la transformación de madera
- Maquinaria para industria papelera
- Maquinaria para artes gráficas
- Maquinaria de empaquetado
- Bombas



GOODYEAR

TRANSMISION Y MANUTENCION

www.jocar.eu









Telf. 94 427 53 40 Fax. 94 427 54 93

jocar@jocar.eu

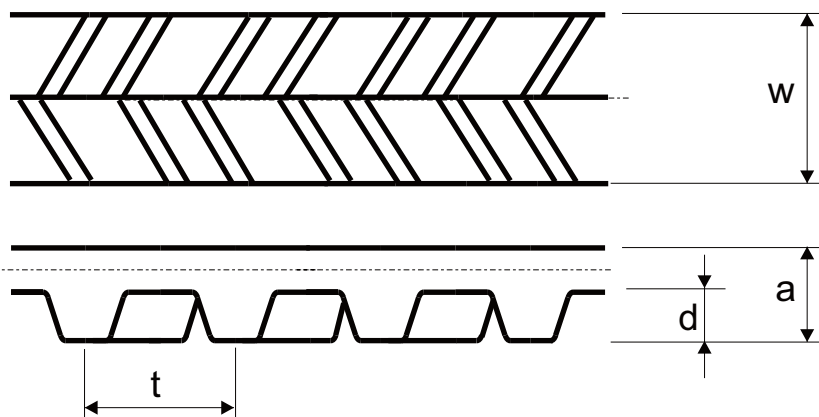
Lezeaga, 4 48002 Bilbao - España

CORREA DENTADA EAGLE-PD (dentado helicoidal compensado)

SEGUN NORMAS BS-3780, ISO-4181, DIN-7753, DIN-2215

Correas dentadas EAGLE PD (diente helicoidal compensado)				
DENOMINACION	codigo color	paso (mm.)	PERFIL	
Dentado simple "EAGLE PD"	Y-Yellow	8,00		
	W-White	8,00		
	P-Purple	8,00		
	B-Blue	14,00		
	G-Green	14,00		
	O-Orange	14,00		
	R-Red	14,00		

Perfil EAGLE-PD



CODIGO DE COLOR	w=ancho mm.	t= paso mm.	a=altura total	d=altura diente
Y - Yellow	16	8	5,33	3,05
W - White	32	8	5,33	3,05
P - Purple	64	8	5,33	3,05
B - Blue	35	14	8,64	5,33
G - Green	52.5	14	8,64	5,33
O - Orange	70	14	8,64	5,33
R - Red	105	14	8,64	5,33

CORREA DENTADA EAGLE PD (diente helicoidal compensado)

PERFILES EAGLE 8 mm.						GOODYEAR		
Y - YELLOW (Paso 8 mm.)			W - WHITE (Paso 8 mm.)			P - PURPLE (Paso 8 mm.)		
REF.	Nº. Dientes	Desarrollo mm.	REF.	Nº. Dientes	Desarrollo mm.	REF.	Nº. Dientes	Desarrollo mm.
Y-640	80	640	W-640	80	640	P-720	90	720
Y-720	90	720	W-720	90	720	P-800	100	800
Y-800	100	800	W-800	100	800	P-896	112	896
Y-896	112	896	W-896	112	896	P-1000	125	1000
Y-1000	125	1000	W-1000	125	1000	P-1120	140	1120
Y-1120	140	1120	W-1120	140	1120	P-1200	150	1200
Y-1200	150	1200	W-1200	150	1200	P-1280	160	1280
Y-1280	160	1280	W-1280	160	1280	P-1360	170	1360
Y-1440	180	1440	W-1440	180	1440	P-1440	180	1440
Y-1600	200	1600	W-1600	200	1600	P-1600	200	1600
Y-1792	224	1792	W-1792	224	1792			
Y-2000	250	2000	W-2000	250	2000			
Y-2240	280	2240	W-2240	280	2240			
Y-2400	300	2400	W-2400	300	2400			




CORREA DENTADA EAGLE PD (diente helicoidal compensado)

PERFILES EAGLE 14 mm.			GOODYEAR					
B - BLUE (Paso 14 mm.)			G - GREEN (Paso 14 mm.)			O - ORANGE (Paso 14 mm.)		
REF.	Nº. Dientes	Desarrollo mm.	REF.	Nº. Dientes	Desarrollo mm.	REF.	Nº. Dientes	Desarrollo mm.
B-994	71	994	G-994	71	994	O-1120	80	1120
B-1120	80	1120	G-1120	80	1120	O-1190	85	1190
B-1190	85	1190	G-1190	85	1190	O-1260	90	1260
B-1260	90	1260	G-1260	90	1260	O-1400	100	1400
B-1400	100	1400	G-1400	100	1400	O-1568	112	1568
B-1568	112	1568	G-1568	112	1568	O-1750	125	1750
B-1750	125	1750	G-1750	125	1750	O-1960	140	1960
B-1960	140	1960	G-1960	140	1960	O-2100	150	2100
B-2100	150	2100	G-2100	150	2100	O-2240	160	2240
B-2240	160	2240	G-2240	160	2240	O-2380	170	2380
B-2380	170	2380	G-2380	170	2380	O-2520	180	2520
B-2520	180	2520	G-2520	180	2520	O-2660	190	2660
B-2660	190	2660	G-2660	190	2660	O-2800	200	2800
B-2800	200	2800	G-2800	200	2800			

R - RED (Paso 14 mm.)		
REF.	Nº. Dientes	Desarrollo mm.
R-1260	90	1260
R-1400	100	1400
R-1568	112	1568
R-1750	125	1750
R-1960	140	1960
R-2100	150	2100
R-2240	160	2240
R-2380	170	2380
R-2520	180	2520
R-2660	190	2660
R-2800	200	2800



CORREA DENTADA EAGLE-pd POLIURETANO

Características

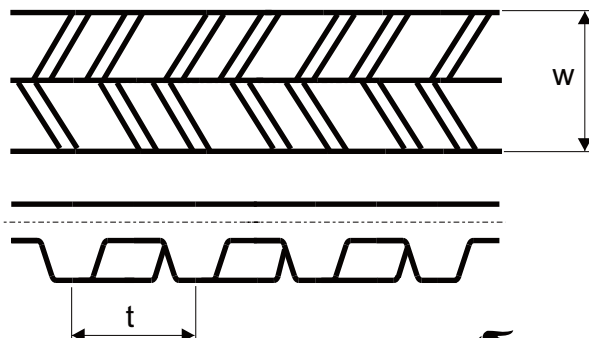
La correa dentada se poliuretano EAGLE-pd, esta construida con poliuretano blanco de alta calidad y cuerdas de tracción en acero. La cara dentada esta recubierta con un tejido de nylon de color grisáceo.

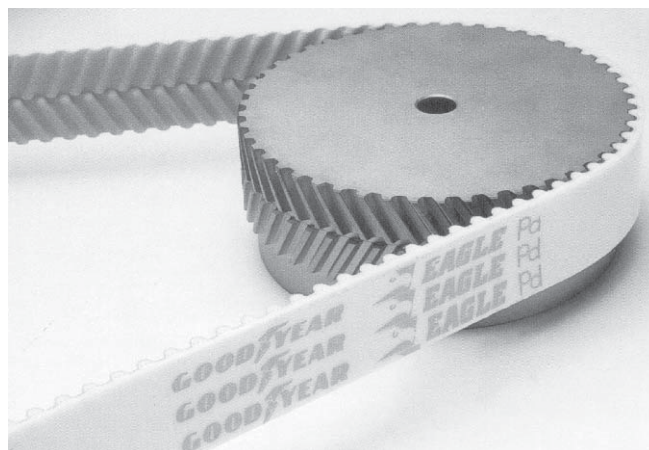
Tipos suministrables

EAGLE pd OPEN-END: Abierta a metros

EAGLE pd SPLICED: Cerrada con empalme sin fin

Correas dentadas EAGLE PD (diente helicoidal compensado)

DENOMINACION	CODIGO	w=ancho mm.	t= paso mm.	
Dentado simple "EAGLE PD"	Y	16	8	
	M	25	8	
	W	32	8	
	L	50	8	
	B	35	14	
	A	52.5	14	
	O	70	14	
	R	105	14	




TRANSMISION Y MANUTENCION

jocar

Telf. 94 427 53 40 Fax. 94 427 54 93

www.jocar.eu Lezeaga, 4 48002 Bilbao - España jocar@jocar.eu

POLEA EAGLE "Y" YELLOW (ancho del dentado W=17mm., paso 8mm.)

REF.	Nº dientes	Fig.	S (mm)	R (mm)	U (mm)	H (mm)	W (mm)	Z (mm)	Y (mm)	d (mm)	Material
Y-18-MPB	18	1	44,47	45,84		39	17	10	27	12,7	Fundición
Y-20-MPB	20	1	49,56	50,93		41	17	12	29	12,7	
Y-22-MPB	22	1	54,65	56,02		46	17	12	29	12,7	
Y-24-MPB	24	1	59,75	61,12		51	17	16	33	12,7	
Y-25-MPB	25	1	62,29	63,66		54	17	16	33	12,7	
Y-26-MPB	26	1	64,84	66,21		58	17	16	33	12,7	
Y-28-MPB	28	1	69,93	71,3		62	17	16	33	12,7	
Y-30-MPB	30	1	75,03	76,39		67	17	16	33	12,7	
Y-32-MPB	32	1	80,12	81,49		72	17	16	33	12,7	
Y-34-MPB	34	1	85,21	86,58		77	17	16	33	12,7	
Y-36-MPB	36	1	90,30	91,68		82	17	16	33	12,7	
Y-38-MPB	38	1	95,40	96,77		87	17	16	33	12,7	
Y-40-MPB	40	1	100,49	101,86		92	17	16	33	12,7	
Y-45-MPB	45	1	113,22	114,59		105	17	16	33	12,7	
Y-48-MPB	48	1	120,86	122,23		113	17	16	33	12,7	
Y-50-MPB	50	1	125,96	127,33		118	17	16	33	12,7	
Y-56-MPB	56	1	141,24	142,61		133	17	16	33	12,7	
Y-60-MPB	60	1	151,42	152,79		143	17	16	33	12,7	
Y-63-MPB	63	2	159,06	160,43	135	110	17	16	33	12,7	
Y-75-MPB	75	2	189,62	190,99	166	110	17	16	33	12,7	
Y-80-MPB	80	2	202,35	203,72	178	110	17	16	33	12,7	
Y-90-MPB	90	2	227,82	229,19	204	110	17	16	33	25,4	
Y-112-MPB	112	2	283,84	285,21	260	110	17	16	33	25,4	
Y-140-MPB	140	2	355,15	356,52	331	110	17	16	33	25,4	
Y-180-MPB	180	3	457,01	458,38	433	150	17	16	33	25,4	
Y-224-MPB	224	3	569,06	570,43	545	150	17	16	33	25,4	

POLEA EAGLE "W" WHITE (ancho del dentado W=33mm., paso 8mm.)

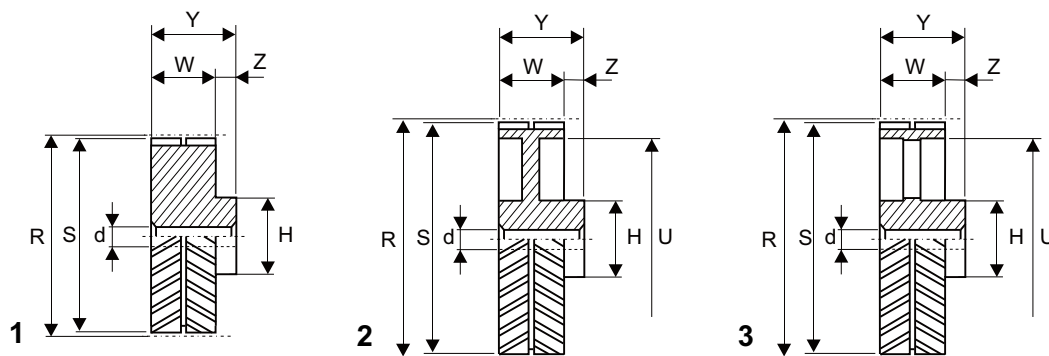
REF.	Nº dientes	Fig.	S (mm)	R (mm)	U (mm)	H (mm)	W (mm)	Z (mm)	Y (mm)	d (mm)	Material
W-18-MPB	18	1	44,47	45,84		38,7	33	10	43	12,7	Fundición
W-20-MPB	20	1	49,56	50,93		40,7	33	12	45	12,7	
W-22-MPB	22	1	54,65	56,02		45,9	33	12	45	12,7	
W-24-MPB	24	1	59,75	61,12		51	33	16	49	12,7	
W-25-MPB	25	1	62,29	63,66		53,5	33	16	49	12,7	
W-26-MPB	26	1	64,84	66,21		57,8	33	16	49	12,7	
W-28-MPB	28	1	69,93	71,3		62	33	16	49	12,7	
W-30-MPB	30	1	75,03	76,39		67	33	16	49	12,7	
W-32-MPB	32	1	80,12	81,49		72	33	16	49	12,7	
W-34-MPB	34	1	85,21	86,58		77	33	16	49	12,7	
W-36-MPB	36	1	90,30	91,68		82	33	16	49	12,7	
W-38-MPB	38	1	95,40	96,77		87	33	16	49	12,7	
W-40-MPB	40	1	100,49	101,86		92	33	16	49	12,7	
W-45-MPB	45	1	113,22	114,59		105	33	16	49	12,7	
W-48-MPB	48	1	120,86	122,23		113	33	16	49	12,7	
W-50-MPB	50	1	125,96	127,33		118	33	16	49	12,7	
W-56-MPB	56	1	141,24	142,61		133	33	16	49	12,7	
W-60-MPB	60	1	151,42	152,79		143	33	16	49	12,7	
W-63-MPB	63	1	159,06	160,43		151	33	16	49	12,7	
W-75-MPB	75	2	189,62	190,99	166	120	33	16	49	25,4	
W-80-MPB	80	2	202,35	203,72	178	120	33	16	49	25,4	
W-90-MPB	90	2	227,82	229,19	204	120	33	16	49	25,4	
W-112-MPB	112	2	283,84	285,21	260	120	33	16	49	25,4	
W-140-MPB	140	2	355,15	356,52	331	150	33	16	49	25,4	
W-180-MPB	180	3	457,01	458,38	433	150	33	16	49	25,4	
W-224-MPB	224	3	569,06	570,43	545	150	33	16	49	25,4	

POLEA EAGLE "B" BLUE (ancho del dentado W=37mm., paso 14mm.)

REF.	Nº dientes	Fig.	S (mm)	R (mm)	U (mm)	H (mm)	W (mm)	Z (mm)	Y (mm)	d (mm)	Material
B-28-MPB	28	1	122,99	124,78		105	37	16	53	25,4	Fundición
B-30-MPB	30	1	131,90	133,69		114	37	16	53	25,4	
B-32-MPB	32	1	139,81	142,61		123	37	16	53	25,4	
B-34-MPB	34	1	148,73	151,52		132	37	16	53	25,4	
B-36-MPB	36	1	157,64	160,43		141	37	16	53	25,4	
B-38-MPB	38	1	166,55	169,35		150	37	16	53	25,4	
B-40-MPB	40	1	175,46	178,26		159	37	16	53	25,4	
B-43-MPB	43	1	188,83	191,63		172	37	16	53	25,4	
B-45-MPB	45	1	197,75	200,54		181	37	16	53	25,4	
B-48-MPB	48	1	211,12	213,91		195	37	16	53	25,4	
B-50-MPB	50	2	220,03	222,82	180	150	37	16	53	25,4	
B-56-MPB	56	2	246,77	249,56	207	150	37	16	53	25,4	
B-60-MPB	60	2	264,59	267,39	225	150	37	16	53	25,4	
B-63-MPB	63	2	277,96	280,76	238	150	37	16	53	25,4	
B-71-MPB	71	2	313,62	316,41	274	150	37	16	53	25,4	
B-75-MPB	75	2	331,44	334,24	291	150	37	16	53	25,4	
B-80-MPB	80	2	353,72	356,52	314	150	37	16	53	25,4	
B-90-MPB	90	2	398,29	401,08	358	150	37	16	53	25,4	
B-112-MPB	112	3	496,33	499,12	456	150	37	16	53	25,4	
B-140-MPB	140	3	621,11	623,91	581	150	37	16	53	25,4	
B-168-MPB	168	3	745,89	748,69	706	150	37	16	53	25,4	

POLEA EAGLE "G" GREEN (ancho del dentado W=54,5mm., paso 14mm.)

REF.	Nº dientes	Fig.	S (mm)	R (mm)	U (mm)	H (mm)	W (mm)	Z (mm)	Y (mm)	d (mm)	Material
G-28-MPB	28	1	122,99	124,78		109	54,5	20	74,5	25,4	Fundición
G-30-MPB	30	1	131,90	133,69		118	54,5	20	74,5	25,4	
G-32-MPB	32	1	139,81	142,61		127	54,5	20	74,5	25,4	
G-34-MPB	34	1	148,73	151,52		136	54,5	20	74,5	25,4	
G-36-MPB	36	1	157,64	160,43		141	54,5	16	70,5	25,4	
G-38-MPB	38	1	166,55	169,35		150	54,5	16	70,5	25,4	
G-40-MPB	40	1	175,46	178,26		159	54,5	16	70,5	25,4	
G-43-MPB	43	1	188,83	191,63		172	54,5	16	70,5	25,4	
G-45-MPB	45	1	197,75	200,54		181	54,5	16	70,5	25,4	
G-48-MPB	48	1	211,12	213,91		195	54,5	16	70,5	25,4	
G-50-MPB	50	2	220,03	222,82	180	150	54,5	16	70,5	25,4	
G-56-MPB	56	2	246,77	249,56	207	150	54,5	16	70,5	25,4	
G-60-MPB	60	2	264,59	267,39	225	150	54,5	16	70,5	25,4	
G-63-MPB	63	2	277,96	280,76	238	150	54,5	16	70,5	25,4	
G-71-MPB	71	2	313,62	316,41	274	150	54,5	16	70,5	25,4	
G-75-MPB	75	2	331,44	334,24	291	150	54,5	16	70,5	25,4	
G-80-MPB	80	2	353,72	356,52	314	150	54,5	16	70,5	25,4	
G-90-MPB	90	2	398,29	401,08	358	180	54,5	16	70,5	25,4	
G-112-MPB	112	3	496,33	499,12	456	180	54,5	16	70,5	25,4	
G-140-MPB	140	3	621,11	623,91	581	200	54,5	16	70,5	25,4	
G-168-MPB	168	3	745,89	748,69	706	200	54,5	16	70,5	25,4	



POLEA EAGLE "O" ORANGE (ancho del dentado W=72mm., paso 14mm.)

REF.	Nº dientes	Fig.	S (mm)	R (mm)	U (mm)	H (mm)	W (mm)	Z (mm)	Y (mm)	d (mm)	Material
O-28-MPB	28	1	122,99	124,78		109	72	20	92	25,4	Fundición
O-30-MPB	30	1	131,90	133,69		118	72	20	92	25,4	
O-32-MPB	32	1	139,81	142,61		127	72	26	98	25,4	
O-34-MPB	34	1	148,73	151,52		136	72	26	98	25,4	
O-36-MPB	36	1	157,64	160,43		144	72	26	98	25,4	
O-38-MPB	38	1	166,55	169,35		153	72	26	98	25,4	
O-40-MPB	40	1	175,46	178,26		162	72	26	98	25,4	
O-43-MPB	43	1	188,83	191,63		174	72	16	88	25,4	
O-45-MPB	45	1	197,75	200,54		181	72	16	88	25,4	
O-48-MPB	48	1	211,12	213,91		197	72	16	88	25,4	
O-50-MPB	50	1	220,03	222,82		205	72	16	88	25,4	
O-56-MPB	56	1	246,77	249,56		230	72	16	88	25,4	
O-60-MPB	60	2	264,59	267,39	225	150	72	16	88	25,4	
O-63-MPB	63	2	277,96	280,76	238	150	72	16	88	25,4	
O-71-MPB	71	2	313,62	316,41	274	150	72	16	88	25,4	
O-75-MPB	75	2	331,44	334,24	291	180	72	16	88	25,4	
O-80-MPB	80	2	353,72	356,52	314	180	72	16	88	25,4	
O-90-MPB	90	2	398,29	401,08	358	200	72	16	88	25,4	
O-112-MPB	112	3	496,33	499,12	456	200	72	16	88	25,4	
O-140-MPB	140	3	621,11	623,91	581	220	72	16	88	25,4	
O-168-MPB	168	3	745,89	748,69	706	220	72	16	88	25,4	

POLEA EAGLE "R" RED (ancho del dentado W=107mm., paso 14mm.)

REF.	Nº dientes	Fig.	S (mm)	R (mm)	U (mm)	H (mm)	W (mm)	Z (mm)	Y (mm)	d (mm)	Material
R-28-MPB	28	1	122,99	124,78		109	107	26	133	25,4	Fundición
R-30-MPB	30	1	131,90	133,69		118	107	26	133	25,4	
R-32-MPB	32	1	139,81	142,61		127	107	26	133	25,4	
R-34-MPB	34	1	148,73	151,52		136	107	26	133	25,4	
R-36-MPB	36	1	157,64	160,43		144	107	26	133	25,4	
R-38-MPB	38	1	166,55	169,35		153	107	26	133	25,4	
R-40-MPB	40	1	175,46	178,26		162	107	26	133	25,4	
R-43-MPB	43	1	188,83	191,63		175	107	26	133	25,4	
R-45-MPB	45	1	197,75	200,54		181	107	16	123	25,4	
R-48-MPB	48	1	211,12	213,91		197	107	16	123	25,4	
R-50-MPB	50	1	220,03	222,82		205	107	16	123	25,4	
R-56-MPB	56	1	246,77	249,56		230	107	16	123	25,4	
R-60-MPB	60	2	264,59	267,39	225	180	107	16	123	25,4	
R-63-MPB	63	2	277,96	280,76	238	180	107	16	123	25,4	
R-71-MPB	71	2	313,62	316,41	274	200	107	16	123	25,4	
R-75-MPB	75	2	331,44	334,24	291	200	107	16	123	25,4	
R-80-MPB	80	2	353,72	356,52	314	200	107	16	123	25,4	
R-90-MPB	90	2	398,29	401,08	358	220	107	16	123	25,4	
R-112-MPB	112	3	496,33	499,12	456	220	107	16	123	25,4	
R-140-MPB	140	3	621,11	623,91	581	240	107	16	123	25,4	
R-168-MPB	168	3	745,89	748,69	706	240	107	16	123	25,4	

