

POLEAS TRAPECIALES STANDARD

Introducción

Considerando que existen en el mercado varias unificaciones de correas trapezoidales, entre ellas las más usadas son las "estrechas" SPZ - SPA - SPB - SPC (DIN 7753/1), las "clásicas" Z- A - B - C (DIN 2215, UNI 5265) y las estrechas USA 3V - 5V (RMA-MPTA), y que en las poleas

"estrechas" (DIN 2211 - ISO 4183) es posible utilizar correctamente todas estas correas, J O C A R presenta en este catálogo su gama de poleas standard de la marca SIT, construidas todas ellas, en lo que concierne a los canales, según norma DIN 2211 - ISO 4183, a excepción del perfil C.

Tipos construidos

POLEAS PTC CIEGAS

Poleas trapezoidales ciegas (sin ningún pretaladro) previstas para aplicaciones standard, permiten el montaje de los siguientes perfiles de correa: **SPZ-Z-3V / SPA-A / SPB/B/5V / C**

POLEAS PTT PARA CASQUILLO CONICO SER-SIT

Poleas trapezoidales preparadas para casquillo cónico SER-SIT, estas poleas permiten el montaje de los siguientes perfiles de correa: **SPZ-Z-3V / SPA-A / SPB/B/5V / SPC-C**

POLEAS PTS PARA ANILLO DE SUJECION

Poleas con moyú sobredimensionado para permitir la aplicación de anillos de sujeción, estas poleas permiten el montaje de los siguientes perfiles de correa: **SPZ-Z-3V / SPA-A / SPB/B/5V / SPC-C**

Materiales y características

Materiales

Las poleas PTC - PTT - PTS están fabricadas en fundición DIN 1691 GG20 - GG25

Características

La geometría de nuestras poleas es perfecta dado que están mecanizadas exclusivamente con máquinas de control numérico o con tornos automáticos. Estas poleas pueden ser utilizadas hasta velocidades periféricas de 35 m/s

Tratamiento de protección

Las poleas PTC - PTT - PTS están fosfatadas en negro

Equilibrado

El grado de calidad del equilibrado estático de las poleas PTT es UNI 4218 - VDI 2060 - G6,3. Las poleas PTC- PTS no están equilibradas ya que no tiene ningún taladro.



Telf. 94 427 53 40 Fax. 94 427 54 93

www.jocar.eu

Lezeaga, 4 48002 Bilbao - España

jocar@jocar.eu

Tolerancias

★ Tolerancia del Diámetro primitivo (dw)

◆ Tolerancia de excentricidad ref. al Ø ext. y tolerancia de oscilación lateral ref. al Ø prim.

■ Máxima diferencia en el **dw** de los canales en una misma polea: **SPZ-SPA-SPB**= 0,4 mm., **SPC**= 0,6 mm.

dw (mm)	50	56	63	71	80	90	100	112	118	125	132	140	150	160	180	190	200	212	
★ (mm)	+	0,4	0,4	0,5	0,6	0,6	0,7	0,8	0,9	1,0	1,0	1,0	1,1	1,2	1,3	1,4	1,5	1,6	1,7
	-	0,4	0,4	0,5	0,6	0,6	0,7	0,8	0,9	1,0	1,0	1,0	1,1	1,2	1,3	1,4	1,5	1,6	1,7
◆ (mm)	0,2							0,3						0,4					

dw (mm)	224	236	250	280	300	315	355	400	450	500	560	630	710	800	900	1000	1120	1250	
★ (mm)	+	1,8	1,9	2,0	2,2	2,4	2,5	2,8	3,2	3,6	4,0	4,5	5,0	5,7	6,4	7,2	8,0	9,0	10,0
	-	1,8	1,9	2,0	2,2	2,4	2,5	2,8	3,2	3,6	4,0	4,5	5,0	5,7	6,4	7,2	8,0	9,0	10,0
◆ (mm)	0,4			0,5					0,6				0,8				1		

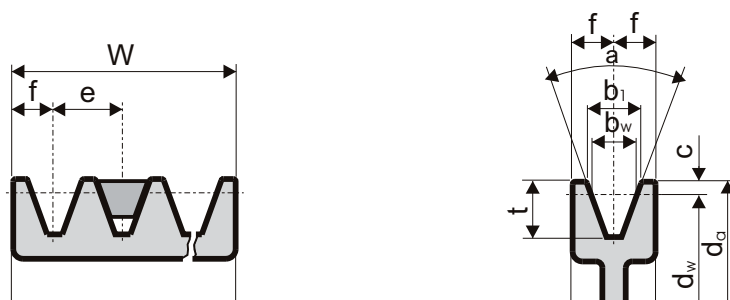
Tabla de compatibilidades

Tabla de compatibilidad entre los principales tipos de correa trapezoidal y las poleas SIT

PERFIL CORREAS	SECCION	CLASICAS				ESTRECHAS				RMA		
		Z	A	B	C	SPZ	SPA	SPB	SPC	3V	5V	8V
		10x6	13x8	17x11	22x14	9,7x8	12,7x10	17,3x13	22x18	9,5x8	16x13,5	25,5x23
PERFIL POLEAS CIEGAS	SPZ	●	-	-	-	●	-	-	-	●	-	-
	SPA	-	●	-	-	-	●	-	-	-	-	-
	SPB	-	-	●	-	-	-	●	-	-	●	-
	C	-	-	-	●	-	-	-	○	-	-	-
PERFIL POLEAS TAPER	SPZ	●	-	-	-	●	-	-	-	●	-	-
	SPA	-	●	-	-	-	●	-	-	-	-	-
	SPB	-	-	●	-	-	-	●	-	-	●	-
	SPC	-	-	-	●	-	-	-	●	-	-	-

● = SI ○ = NO

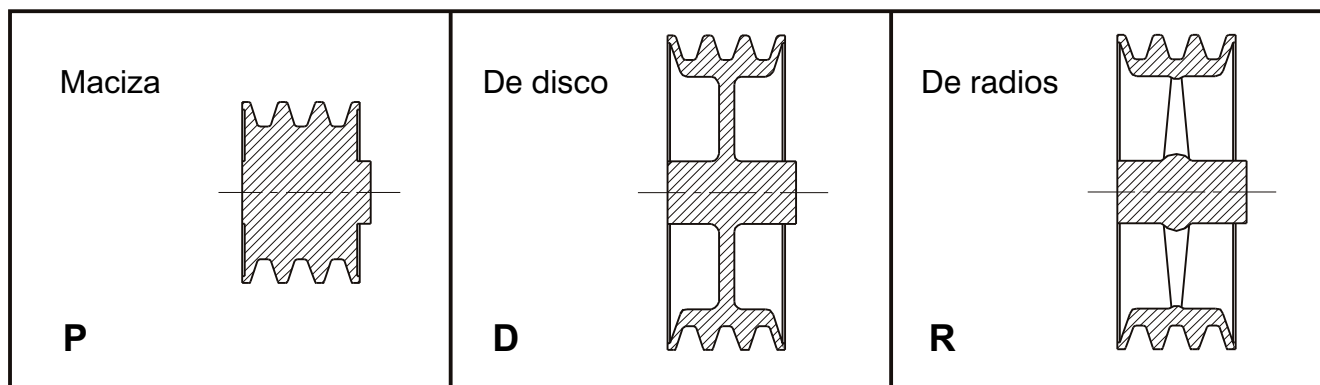
Dimensiones de los canales



Según Norma:
DIN 2211

PERFILES		SPZ	SPA	SPB	SPC/C
b_w		8,5	11	14	19
b_1		9,7	12,7	16,3	22
c		2	2,8	3,5	4,8
e		$12 \pm 0,3$	$15 \pm 0,3$	$19 \pm 0,4$	$25,5 \pm 0,5$
f		$8 \pm 0,6$	$10 \pm 0,6$	$12,5 \pm 0,8$	$23,8^{+0,6}_0 / 20^{+0,6}_0$
t		$11^{+0,6}_0$	$13,8^{+0,6}_0$	$17,5^{+0,6}_0$	$23,8^{+0,6}_0$
α	34° d_w	≤ 80	≤ 118	≤ 190	≤ 315
	38° d_w	> 80	> 118	> 190	> 315
	tolerancia	$\pm 1^\circ$	$\pm 1^\circ$	$\pm 1^\circ$	$\pm 30'$
W *W=Ancho total según el número de canales (Z). $W = (Z-1)e + 2f$	Z=1	16	20	25	34
	2	28	35	44	59,5
	3	40	50	63	85
	4	52	65	82	110,5
	5	64	80	101	136
	6	76	95	120	161,5
	7	88	110	139	187
	8	100	125	158	212,5
	9	112	140	177	238
	10	124	155	196	263,5
	11	136	170	215	289
	12	148	185	234	314,5

Formas de construcción



Polea Trapecial Ciega SPZ-Z-3V

Ø primitivo dw (mm)	Nº canales	Figura	M (mm)	L (mm)	Ø primitivo dw (mm)	Nº canales	Figura	M (mm)	L (mm)	Ø primitivo dw (mm)	Nº canales	Figura	M (mm)	L (mm)
50	1	P	32	28	100	1	D	45	28	160	1	D	55	32
	2	P	35	35		2	D	50	35		2	D	60	40
	3	P	35	44		3	D	60	40		3	D	68	45
	4	P	35	56		4	P	65	56		4	D	68	52
				5		P	68	68	5		D	80	60	
56	1	P	32	28	106	1	D	45	28	180	1	D	55	32
	2	P	40	35		2	D	50	35		2	D	60	40
	3	P	42	44		3	D	60	40		3	D	68	45
	4	P	42	56		4	D	65	56		4	D	80	52
				5		D	68	68	5		D	80	60	
63	1	P	40	28	112	1	D	45	28	200	1	D-6F	55	32
	2	P	40	35		2	D	50	35		2	D-6F	65	40
	3	P	42	44		3	D	60	40		3	D-6F	68	45
	4	P	42	56		4	D	68	52		4	D-6F	80	52
				5		D	68	60	5		D-6F	80	60	
71	1	P	40	28	118	1	D	45	28	224	1	3R	55	32
	2	P	48	35		2	D	50	35		2	3R	65	40
	3	P	50	44		3	D	60	40		3	3R	68	45
	4	P	50	56		4	D	68	52		4	3R	80	52
				5		D	71	60	5		3R	80	60	
75	1	P	40	28	125	1	D	45	28	250	1	3R	55	32
	2	P	50	35		2	D	50	35		2	3R	62	40
	3	P	50	44		3	D	60	40		3	3R	68	45
	4	P	50	56		4	D	68	52		4	3R	80	52
				5		D	75	60	5		3R	88	60	
80	1	D	40	28	132	1	D	45	28	280	1	3R	68	45
	2	P	50	35		2	D	50	40		2	3R	68	45
	3	P	50	44		3	D	60	40		3	3R	80	50
	4	P	65	56		4	D	68	52		4	3R	80	52
	5	P	65	68		5	D	75	60		5	3R	96	60
85	1	D	40	28	140	1	D	45	28	315	1	3R	68	45
	2	D	50	35		2	D	50	40		2	3R	68	45
	3	P	50	44		3	D	60	40		3	3R	80	50
	4	P	65	56		4	D	68	52		4	3R	96	55
	5	P	65	68		5	D	75	60		5	3R	96	60
90	1	D	40	28	150	1	D	45	32	355	1	3R	68	45
	2	D	50	35		2	D	60	40		2	3R	68	45
	3	D	50	44		3	D	60	45		3	3R	80	50
	4	P	65	56		4	D	68	52		4	3R	96	55
	5	P	68	68		5	D	75	60		5	3R	96	60
95	1	D	45	28										
	2	D	50	35										
	3	D	50	40										
	4	P	65	56										
	5	P	68	68										



TRANSMISION Y MANUTENCION

Jocar

Telf. 94 427 53 40 Fax. 94 427 54 93

www.jocar.eu Lezeaga, 4 48002 Bilbao - España jocar@jocar.eu

Polea Trapecial Ciega SPA-A

Ø primitivo dw (mm)	Nº canales	Figura	M (mm)	L (mm)	Ø primitivo dw (mm)	Nº canales	Figura	M (mm)	L (mm)	Ø primitivo dw (mm)	Nº canales	Figura	M (mm)	L (mm)
50	1	P	32	35	118	1	D	60	35	250	1	3R	75	50
	2	P	40	45		2	D	60	45		2	3R	75	50
	3	P	40	54		3	D	70	50		3	3R	75	50
				4		P	70	50	4		3R	88	60	
				5		P	80	50	5		3R	96	65	
56	1	P	35	35	125	1	D	55	35	280	1	3R	68	50
	2	P	40	45		2	D	60	45		2	3R	75	50
	3	P	40	54		3	D	68	50		3	3R	75	50
				4		D	68	50	4		3R	88	60	
				5		D	80	50	5		3R	96	65	
63	1	P	40	35	132	1	D	55	35	300	1	3R	75	50
	2	P	40	45		2	D	60	45		2	3R	75	50
	3	P	40	54		3	D	68	50		3	3R	88	60
	4	P	40	68		4	D	68	50		4	3R	88	60
	5	P	40	84		5	D	80	50		5	3R	96	70
71	1	P	40	35	140	1	D	60	35	315	2	3R	75	50
	2	P	50	45		2	D	60	45		3	3R	88	60
	3	P	52	54		3	D	68	50		4	3R	88	60
	4	P	52	68		4	D	68	50		5	3R	96	70
	5	P	52	84		5	D	80	50					
75	1	P	40	35	150	1	D	60	40	355	2	3R	88	60
	2	P	50	45		2	D	60	45		3	3R	88	60
	3	P	52	54		3	D	68	50		4	3R	88	60
	4	P	52	68		4	D	68	50		5	3R	96	70
	5	P	52	84		5	D	80	50					
80	1	P	45	35	160	1	D	60	40	400	2	6R	88	60
	2	P	50	45		2	D	60	45		3	6R	96	65
	3	P	62	54		3	D	68	50		4	6R	96	65
	4	P	62	68		4	D	80	50		5	6R	96	70
	5	P	62	84		5	D	80	50					
85	1	D	45	35	170	1	D	60	40	450	2	6R	88	60
	2	P	50	45		2	D	60	45		3	6R	96	65
	3	P	62	54		3	D	68	50		4	6R	104	70
	4	P	62	68		4	D	80	50		5	6R	104	70
	5	P	62	84		5	D	80	50					
90	1	D	45	35	180	1	D	65	40	500	2	6R	88	60
	2	P	60	45		2	D	68	50		3	6R	96	65
	3	P	62	54		3	D	68	50		4	6R	104	70
	4	P	68	68		4	D	80	60		5	6R	104	70
	5	P	68	84		5	D	80	65					
95	1	D	45	35	190	1	D	65	40	560	2	6R	88	60
	2	P	60	45		2	D	68	50		3	6R	96	65
	3	P	62	54		3	D	68	50		4	6R	104	70
	4	P	68	68		4	D	80	60		5	6R	104	70
	5	P	68	84		5	D	80	65					
100	1	D	45	35	200	1	D-6F	65	40	630	3	6R	104	65
	2	P	60	45		2	D-6F	68	50		4	6R	112	70
	3	P	62	54		3	D-8F	75	50		5	6R	120	75
	4	P	70	50		4	D	88	60					
	5	P	70	50		5	D	88	65					
106	1	D	45	35	224	1	D-6F	65	40	800	3	6R	128	100
	2	P	60	45		2	D-6F	68	50		4	6R	128	100
	3	P	60	50		3	D-6F	75	50		5	6R	145	110
	4	P	68	50		4	D-6F	88	60					
	5	P	68	50		5	D-6F	88	65					
112	1	D	45	35	236	1	D-6F	68	40					
	2	D	60	45		2	D-6F	68	50					
	3	D	60	50		3	D-6F	75	50					
	4	P	68	50		4	D-8F	88	60					
	5	P	68	50		5	D-8F	88	65					

Polea Trapecial Ciega SPB-B-5V

Ø primitivo dw (mm)	Nº canales	Figura	M (mm)	L (mm)	Ø primitivo dw (mm)	Nº canales	Figura	M (mm)	L (mm)	Ø primitivo dw (mm)	Nº canales	Figura	M (mm)	L (mm)	
60	1	P	40	35	132	1	D	60	35	280	1	3R	75	45	
	2	P	40	48		2	D	60	48		2	3R	75	50	
71	1	P	45	35		3	D	75	50		3	3R	88	60	
	2	P	45	48		4	D	80	50		4	3R	96	65	
	3	P	45	67		5	D	80	60		5	3R	104	75	
75	1	P	45	35		6	D	80	60		6	3R	104	80	
	2	P	45	48	140	1	D	60	35	300	1	3R	75	50	
	3	P	45	67		2	D	65	48		2	3R	80	50	
80	1	P	50	35		3	D	75	50		3	3R	88	60	
	2	P	50	48		4	D	80	50		4	3R	96	65	
	3	P	50	67		5	D	80	60		5	3R	104	75	
85	4	P	52	86		6	D	80	60		6	3R	104	80	
	5	P	58	105	150	1	D	60	40	315	2	3R	88	60	
	1	P	50	35		2	D	65	50		3	3R	88	60	
2	P	50	48	3		D	75	50	4		3R	96	65		
3	P	52	67	4		D	80	50	5		3R	104	75		
4	P	58	86	5		D	80	60	6		3R	120	90		
5	P	58	105	6		D	88	60	355		2	3R	88	60	
90	1	P	50	35	160	1	D	65		40	3	3R	96	60	
	2	P	50	48		2	D	68		50	4	3R	96	65	
	3	P	58	67		3	D	80		50	5	3R	104	75	
4	P	65	50	4		D	88	50		6	3R	120	90		
5	P	65	50	5		D	88	60		400	2	6R	88	60	
95	1	P	52	35		170	1	D	65		40	3	6R	96	65
	2	P	55	48	2		D	68	50		4	6R	104	75	
	3	P	58	67	3		D	80	50		5	6R	112	85	
4	P	65	50	4	D		88	50	6		6R	120	100		
5	P	65	50	5	D		88	60	450		2	6R	88	60	
100	1	P	52	35	180		1	D		65	40	3	6R	96	65
	2	P	55	48		2	D	68		50	4	6R	104	75	
	3	P	58	67		3	D	80		50	5	6R	112	85	
4	P	65	50	4		D	88	60		6	6R	120	100		
5	P	65	50	5		D	88	70		500	2	6R	96	65	
106	1	D	50	35		190	1	D	65		40	3	6R	104	75
	2	D	55	48	2		D	68	50		4	6R	112	85	
	3	P	65	50	3		D	80	50		5	6R	120	90	
4	P	65	50	4	D		88	60	6		6R	128	100		
5	P	75	50	5	D		88	70	560		2	6R	96	65	
112	1	D	55	35	200		1	D		68	40	3	6R	104	75
	2	D	60	48		2	D	68		50	4	6R	112	85	
	3	P	65	50		3	D	80		50	5	6R	120	90	
4	P	75	50	4		D	88	60		6	6R	128	105		
5	P	75	50	5		D	88	70		630	2	6R	104	75	
118	1	D	55	35		212	1	D-6F	68		40	3	6R	120	90
	2	D	60	48	2		D-6F	68	50		4	6R	128	105	
	3	P	75	50	3		D	80	50		5	6R	145	115	
4	P	75	50	4	D		88	60	6		6R	145	115		
5	P	75	50	5	D		88	70	710		2	6R	96	65	
125	1	D	55	35	224		1	D-6F		68	45	3	6R	112	75
	2	D	60	48		2	D-6F	75		50	4	6R	120	90	
	3	D	75	50		3	D-6F	80		50	5	6R	128	105	
4	D	75	50	4		D	88	60		6	6R	145	115		
5	D	75	50	5		D	96	70		800	2	6R	104	70	
6	P	80	60	6		D	104	80	3		6R	120	90		
132	1	D	60	35	236	1	D-6F	68	45		4	6R	128	105	
	2	D	60	48		2	D-6F	75	50		5	6R	145	115	
	3	D	75	50		3	D-6F	80	60		6	6R	145	115	
4	D	80	50	4		D-6F	88	65	250		1	3R	70	45	
5	D	80	60	5		D-6F	96	75		2	3R	75	50		
6	D	80	60	6		D	104	80		3	3R	88	60		
140	1	D	60	35	250	1	3R	70		45	4	3R	96	65	
	2	D	65	48		2	3R	75		50	5	D-6F	104	75	
	3	D	75	50		3	3R	88		60	6	D-6F	104	80	
4	D	80	50	4		3R	96	65	280	1	3R	75	45		
5	D	80	60	5		D-6F	104	75		2	3R	75	50		
6	D	80	60	6		D-6F	104	80		3	3R	88	60		
150	1	D	60	40	280	1	3R	70		45	4	3R	96	65	
	2	D	65	50		2	3R	75		50	5	D-6F	104	75	
	3	D	75	50		3	3R	88		60	6	D-6F	104	80	
4	D	80	50	300		1	3R	75	50	315	2	3R	88	60	
5	D	80	60			2	3R	80	50		3	3R	88	60	
6	D	80	60			3	3R	88	60		4	3R	96	65	
160	1	D	65		40	4	3R	96	65		5	3R	104	75	
	2	D	68		50	5	3R	104	75		6	3R	104	80	
	3	D	80		50	355	2	3R	88		60	400	2	6R	88
4	D	88	50	3	3R		96	60	3	6R	96		65		
5	D	88	60	4	3R		96	65	4	6R	104		75		
6	D	88	65	5	3R		104	75	5	6R	112		85		
170	1	D	65	40	6		3R	120	90	6	6R		120	100	
	2	D	68	50	450		2	6R	88	60	500		2	6R	96
	3	D	75	50		3	6R	96	65	3		6R	104	75	
4	D	80	50	4		6R	104	75	4	6R		112	85		
5	D	88	50	5		6R	112	85	5	6R		120	90		
6	D	88	60	6		6R	120	100	6	6R		128	100		
180	1	D	65	40		560	2	6R	96	65		630	2	6R	104
	2	D	68	50	3		6R	104	75	3	6R		120	90	
	3	D	80	50	4		6R	112	85	4	6R		128	105	
4	D	88	60	5	6R		120	90	5	6R	145		115		
5	D	88	70	6	6R		128	100	6	6R	145		115		
6	D	104	70	710	2		6R	96	65	800	2		6R	104	70
190	1	D	65		40	3	6R	112	85		3	6R	120	90	
	2	D	68		50	4	6R	120	90		4	6R	128	105	
	3	D	80		50	5	6R	128	105		5	6R	145	115	
4	D	88	60		6	6R	145	115	6		6R	145	115		
5	D	88	70		800	2	6R	104	70		800	3	6R	120	90
6	D	104	65	3		6R	120	90	4	6R		128	105		
200	1	D	68	40		4	6R	128	105	5		6R	145	115	
	2	D	68	50		5	6R	145	115	6		6R	145	115	
	3	D	80	50		250	1	3R	70	45		250	1	3R	70
4	D	88	60	2			3R	75	50	2			3R	75	50
5	D	88	70	3	3R		88	60	3	3R	88		60		
6	D	104	80	4	3R		96	65	4	3R	96		65		
212	1	D-6F	68	40	5		D-6F	104	75	5	D-6F		104	75	
	2	D-6F	68	50	6		D-6F	104	80	6	D-6F		104	80	
	3	D	80	50	280	1	3R	70	45	280	1	3R	70	45	
4	D	88	60	2		3R	75	50	2		3R	75	50		
5	D	88	70	3		3R	88	60	3		3R	88	60		
6	D	104	80	4		3R	96	65	4		3R	96	65		
224	1	D-6F	68	45		5	D-6F	104	75		5	D-6F	104	75	
	2	D-6F	75	50		6	D-6F	104	80		6	D-6F	104	80	
	3	D-6F	80	50	300	1	3R	75	50	300	1	3R	75	50	
4	D	88	60	2		3R	80	50	2		3R	80	50		

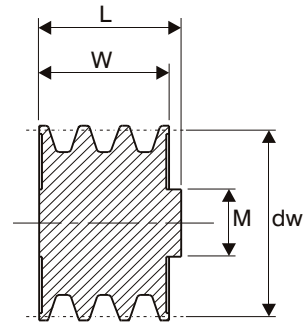
Polea Trapecial Ciega C

Ø primitivo dw (mm)	Nº canales	Figura	M (mm)	L (mm)	Ø primitivo dw (mm)	Nº canales	Figura	M (mm)	L (mm)	Ø primitivo dw (mm)	Nº canales	Figura	M (mm)	L (mm)
140	1	D	62	58	200	1	D	71	60	355	1	R	100	70
	2	D	70	58		2	D	73	72		2	R	105	75
	3	D	74	70		3	D	83	76		3	R	105	80
	4	D	74	74		4	D	90	88		4	R	115	90
	5	D	74	78		5	D	92	92		5	R	115	95
	6	D	75	78		6	D	96	98		6	R	115	110
150	1	D	62	59	224	1	D	71	63	400	1	R	100	70
	2	D	70	61		2	D	76	68		2	R	105	75
	3	D	70	70		3	D	83	76		3	R	105	80
	4	D	74	74		4	D	93	90		4	R	120	90
	5	D	75	78		5	D	93	92		5	R	120	95
	6	D	78	78		6	D	95	98		6	R	120	110
160	1	D	62	59	250	1	D	82	63	450	1	R	105	70
	2	D	70	61		2	D	82	71		2	R	110	75
	3	D	76	70		3	D	90	80		3	R	110	80
	4	D	78	74		4	D	95	90		4	R	120	95
	5	D	78	78		5	D	100	96		5	R	120	100
	6	D	82	78		6	D	102	102		6	R	120	110
170	1	D	70	60	280	1	D	82	64	500	1	R	110	75
	2	D	70	62		2	D	82	74		2	R	115	80
	3	D	76	74		3	D	90	80		3	R	115	85
	4	D	82	76		4	D	95	90		4	R	125	100
	5	D	82	78		5	D	100	96		5	R	125	110
	6	D	87	80		6	D	102	102		6	R	125	115
180	1	D	70	60	300	1	R	85	65	560	1	R	110	75
	2	D	70	60		2	R	90	75		2	R	115	80
	3	D	78	72		3	R	90	80		3	R	115	85
	4	D	82	74		4	R	105	90		4	R	125	100
	5	D	82	80		5	R	105	95		5	R	125	110
	6	D	87	82		6	R	105	107		6	R	125	115
190	1	D	70	60	315	1	R	85	65	630	1	R	115	75
	2	D	74	60		2	R	90	75		2	R	120	80
	3	D	78	72		3	R	90	80		3	R	120	95
	4	D	82	74		4	R	105	90		4	R	130	100
	5	D	84	80		5	R	105	95		5	R	130	110
	6	D	88	85		6	R	105	107		6	R	130	115

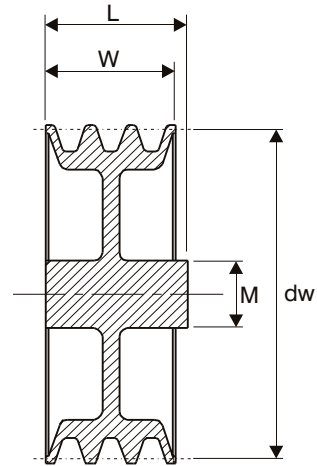
Figuras

Diseño

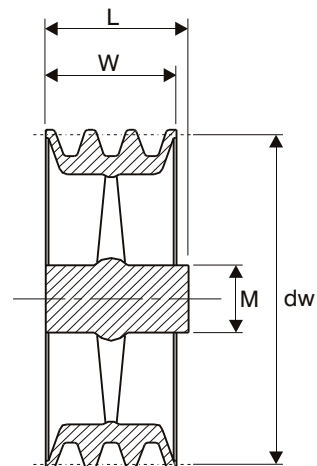
P



D



R



W = valor según Tabla 1

TRANSMISION Y MANUTENCION

jocar

Telf. 94 427 53 40 Fax. 94 427 54 93

www.jocar.eu Lezeaga, 4 48002 Bilbao - España jocar@jocar.eu