

CASQUILLO CONICO SER-SIT®

Introducción

Los casquillos cónicos SER-SIT® permiten un montaje técnicamente perfecto y un desmontaje de la polea en un tiempo muy corto y sin necesidad de otro utensilio que una llave hexagonal. La amplia gama de casquillos con el taladro terminado disponibles asegura un montaje inmediato sin esperar la mecanización en taller externo o interno con su correspondiente costo.

Los casquillos están terminados en el interior para la chaveta correspondiente según

normas DIN y UNI, aunque en muchos casos basta la presión ejercida al apretar los tornillos para transmitir el par requerido. La fijación mediante casquillo cónico SER-SIT® permite eliminar cualquier juego entre el eje y el taladro de modo que evita definitivamente la formación del óxido de contacto (fretting corrosion).

El casquillo cónico SER-SIT® es intercambiable con los tipos de casquillos para la chaveta correspondiente según análogos difundidos por todo el mundo.

Tabla de dimensiones

Tipo	Diametro del eje		Casquillo		Tornillos				
			Long. (mm.)	Ø máx. (mm.)	Nº	Withworth (")	Long.	Tipo llave hex.	M _s (Nm)
1008 (25.20)	(mm) 3/8	11 12 14 15 16 18 19 20 22 24 25	22,3	35	2	1/4	13	M3	5,5
1108 (28.20)	(mm) 1/2	11 12 14 15 16 18 19 20 22 24 25 26 28	22,3	38	2	1/4	13	M3	5,5
1210 (30.25)	(mm) 5/8	12 14 15 16 18 19 20 22 24 25 26 28 30 32	25,4	47	2	3/8	16	M5	20
1215 (30.40)	(mm) 7/8	12 14 15 16 18 19 20 22 24 25 26 28 30 32	38,1	47	2	3/8	16	M5	20
1310 (35.25)	(mm) 1 1/8	12 14 15 16 18 19 20 22 24 25 26 28 30 32 35	25,4	52	2	3/8	16	M5	20
1610 (40.25)	(mm) 1 1/4	12 14 15 16 18 19 20 22 24 25 26 28 30 32 35 38 40 42	25,4	57	2	3/8	16	M5	20
1615 (40.40)	(mm) 1 3/8	12 14 15 16 18 19 20 22 24 25 26 28 30 32 35 38 40 42	38,1	57	2	3/8	16	M5	20
2012 (50.30)	(mm) 1 1/2	15 16 18 19 20 22 24 25 26 28 30 32 35 38 40 42 45 48 50	31,8	70	2	7/16	22	M6	30
2517 (65.45)	(mm) 1 5/8	18 19 20 22 24 25 26 28 30 32 35 38 40 42 45 48 50 55 60 65	44,5	85	2	1/2	25	M6	50
3020 (75.50)	(mm) 1 3/4	25 28 30 32 35 38 40 42 45 48 50 55 60 65 70 75	50,8	108	2	5/8	32	M8	90
3030 (75.75)	(mm) 1 7/8	45 48 50 55 60 65 70 75	76,2	108	2	5/8	32	M8	90
3535 (90.90)	(mm) 2	45 48 50 55 60 65 70 75 80 85 90	88,9	127	3	1/2	38	M10	115
4040 (100.100)	(mm) 2 1/4	55 60 65 70 75 80 85 90 95 100	101,6	146	3	5/8	44	M14	170
4545 (115.115)	(mm) 2 3/4	60 65 70 75 80 85 90 95 100 105 110 115	114,3	162	3	3/4	51	M14	195
5050 (125.125)	(mm) 3	70 75 80 85 90 95 100 105 110 115 120 125	127	178	3	7/8	57	M17	275

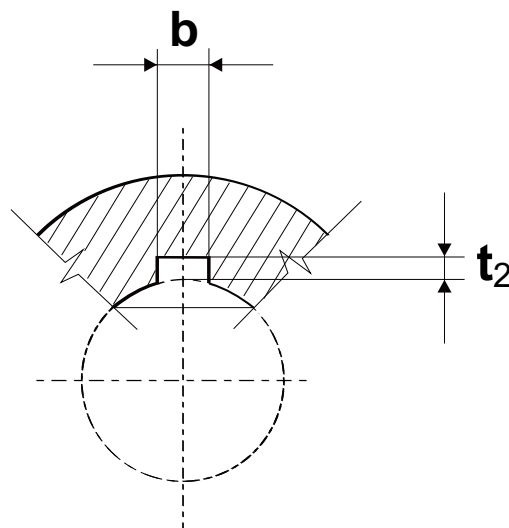
● Los diámetros de agujero indicados en **negrita** corresponden a los normalmente disponibles en stock

■ Este signo indica los casquillos fabricados en acero, siendo normalmente los otros suministrados en fundición

Dimensiones chaveteros

Diametros eje en mm.

Alojamiento chaveta en casquillo cónico SER-SIT s/norma (UNI 6604-69 / DIN 6885)		
Diametro eje (mm)	b (mm)	t₂ (mm)
10 ÷ 12	4	1,8
13 ÷ 17	5	2,3
18 ÷ 22	6	2,8
23 ÷ 30	8	3,3
31 ÷ 38	10	3,3
39 ÷ 44	12	3,3
45 ÷ 50	14	3,8
51 ÷ 58	16	4,3
59 ÷ 65	18	4,4
66 ÷ 75	20	4,9
76 ÷ 85	22	5,4
86 ÷ 95	25	5,4
96 ÷ 110	28	6,4
111 ÷ 130	32	7,4



Dimensiones chaveteros

Diametros eje en pulgadas

Alojamiento chaveta en casquillo cónico SER-SIT s/norma (B.S. 46)		
Diametro eje (pulgadas)	b (pulgadas)	t₂ (pulgadas)
3/8 ÷ 1/2	1/8	1/16
9/16 ÷ 3/4	3/16	3/32
13/16 ÷ 1	1/4	1/8
1/16 ÷ 1-1/4	5/16	1/8
1-5/16 ÷ 1-1/2	3/8	1/8
1-5/8 ÷ 1-3/4	7/16	5/32
1-7/8 ÷ 2	1/2	5/32
2-1/8 ÷ 2-1/2	5/8	7/32
2-5/8 ÷ 3	3/4	1/4
3-1/8 ÷ 3-1/2	7/8	5/16
3-3/4 ÷ 4	1	3/8
4-1/4 ÷ 5	1-1/4	7/16

Montaje y desmontaje del casquillo cónico SER-SIT

- Antes de colocar el casquillo cónico en la polea limpiar cuidadosamente los alojamientos.
- Colocar el casquillo en la polea, haciendo coincidir el medio taladro roscado de la polea con el medio taladro sin roscado del casquillo.
- Colocar los tornillos a mano sin apretarlos.
- Presentar el conjunto sobre el eje, despues de haberlo limpiado, colocarlo en posición y apretar los tornillos.
- Para desmontar, sacar los tornillos y atornillar uno de ellos en los roscados libres apretando a fondo hasta el desbloqueo del casquillo.

NOTA:

- El dorso de la chaveta no debe estar en contacto con el fondo de su alojamiento en el casquillo. Verificar que exista juego.

TRANSMISION Y MANUTENCION

Jocar

Tel. 94 427 53 40 Fax. 94 427 54 93

www.jocar.eu Lezeaga, 4 48002 Bilbao - España jocar@jocar.eu

Polea Trapecial SPZ-Z-3V (Para Taper-Lock)

Ø primitivo dw (mm)	NP ^o Canales	Casquillo Cónico		Forma S/fig.	M (mm)	L (mm)	Z (mm)	U (mm)	Ø primitivo dw (mm)	NP ^o Canales	Casquillo Cónico		Forma S/fig.	M (mm)	L (mm)	Z (mm)	U (mm)
		Tipo	Ø eje min/max d (mm)								Tipo	Ø eje min/max d (mm)					
63	1	1108	11-28	1	58	21	5	-	140	1	1610	12-42	4	90	26	10	113
	2	1108	11-28	10	-	21	7	38		2	1610	12-42	5	90	26	2	113
	3	1108	11-28	10	-	21	19	38		3	2012	15-50	2	-	31	9	113
										4	2012	15-50	2	-	31	21	113
										5	2517	18-65	2	-	46	18	113
67	1	1108	11-28	1	58	21	5	-	150	1	1610	12-42	4	90	26	10	123
	2	1108	11-28	10	-	21	7	40		2	2012	15-50	4	110	31	3	123
	3	1108	11-28	10	-	21	19	40		3	2012	15-50	5	110	31	9	123
										4	2517	18-65	2	-	46	6	123
										5	2517	18-65	2	-	46	18	123
71	1	1108	11-28	1	58	21	5	-	160	1	1610	12-42	4	90	26	10	133
	2	1108	11-28	10	-	21	7	44		2	2012	15-50	4	110	31	3	133
	3	1108	11-28	10	-	21	19	44		3	2012	15-50	5	110	31	9	133
										4	2517	18-65	5	120	46	6	133
										5	2517	18-65	5	120	46	18	133
75	1	1108	11-28	1	58	21	5	-	180	1	1610	12-42	4	90	26	10	153
	2	1210	12-32	10	-	26	2	48		2	2012	15-50	4	110	31	3	153
	3	1210	12-32	10	-	26	14	48		3	2012	15-50	5	110	31	9	153
	4	1210	12-32	10	-	26	26	48		4	2517	18-65	5	120	46	6	153
										5	2517	18-65	5	120	46	18	153
80	1	1210	12-32	1	75	26	10	-	200	1	2012	15-50	4	110	31	15	173
	2	1210	12-32	10	-	26	2	53		2	2012	15-50	4	110	31	3	173
	3	1210	12-32	10	-	26	14	53		3	2012	15-50	6	110	31	4,5	173
	4	1210	12-32	10	-	26	26	53		4	2517	18-65	6	120	46	3	173
										5	2517	18-65	6	120	46	9	173
85	1	1210	12-32	1	80	26	10	-	224	1	2012	15-50	3	110	31	7,5	197
	2	1610	12-42	10	-	26	2	58		2	2012	15-50	4	110	31	3	197
	3	1610	12-42	10	-	26	14	58		3	2012	15-50	5	110	31	9	197
	4	1610	12-42	10	-	26	26	58		4	2517	18-65	5	120	46	6	197
	5	1610	12-42	10	-	26	38	58		5	2517	18-65	5	120	46	18	197
90	1	1210	12-32	1	80	26	10	-	250	1	2012	15-50	3	110	31	7,5	223
	2	1610	12-42	10	-	26	2	63		2	2012	15-50	3	110	31	1,5	223
	3	1610	12-42	10	-	26	14	63		3	2012	15-50	6	110	31	4,5	223
	4	1610	12-42	10	-	26	26	63		4	2517	18-65	6	120	46	3	223
	5	1610	12-42	1	-	26	38	63		5	2517	18-65	6	120	46	9	223
95	1	1210	12-32	1	80	26	10	-	280	1	2012	15-50	3	110	31	7,5	253
	2	1610	12-42	10	-	26	2	68		2	2012	15-50	7	110	31	3	253
	3	1610	12-42	10	-	26	14	68		3	2517	18-65	7	120	46	6	253
	4	1610	12-42	10	-	26	26	68		4	2517	18-65	8	120	46	6	253
	5	1610	12-42	10	-	26	38	68		5	2517	18-65	8	120	46	18	253
100	1	1210	12-32	1	80	26	10	-	315	1	2012	15-50	3	110	31	7,5	288
	2	1610	12-42	10	-	26	2	73		2	2012	15-50	3	110	31	1,5	288
	3	1610	12-42	10	-	26	14	73		3	2517	18-65	3	120	46	3	288
	4	1610	12-42	10	-	26	26	73		4	2517	18-65	9	120	46	3	288
	5	2012	15-50	10	-	31	33	73		5	2517	18-65	9	120	46	9	288
106	1	1210	12-32	1	80	26	10	-	355	1	2012	15-50	7	110	31	15	328
	2	1610	12-42	2	-	26	2	78		2	2012	15-50	7	110	31	3	328
	3	1615	12-42	1	82	41	1	-		3	2517	18-65	7	120	46	6	328
	4	2012	15-50	10	-	31	21	78		4	2517	18-65	8	120	46	6	328
	5	2012	15-50	10	-	31	33	78		5	2517	18-65	8	120	46	18	328
112	1	1610	12-42	1	80	26	10	-	400	1	2012	15-50	3	110	31	7,5	373
	2	1610	12-42	10	-	26	2	85		2	2517	18-65	3	120	46	9	373
	3	2012	15-50	10	-	31	9	85		3	2517	18-65	3	120	46	3	373
	4	2012	15-50	10	-	31	21	85		4	2517	18-65	9	120	46	3	373
	5	2012	15-50	10	-	31	33	85		5	3020	25-75	9	146	51	6,5	373
118	1	1610	12-42	1	80	26	10	-	450	1	2517	18-65	7	120	46	30	423
	2	1610	12-42	2	-	26	2	93		2	2517	18-65	7	120	46	18	423
	3	2012	15-50	10	-	31	9	93		3	2517	18-65	7	120	46	6	423
	4	2012	15-50	2	-	31	21	93		4	3020	25-75	8	146	51	1	423
	5	2012	15-50	2	-	31	33	93		5	3020	25-75	8	146	51	13	423
125	1	1610	12-42	1	88	26	10	-	500	1	2517	18-65	7	120	46	30	473
	2	1610	12-42	10	-	26	2	98		2	2517	18-65	3	120	46	9	473
	3	2012	15-50	2	-	31	9	98		3	2517	18-65	3	120	46	3	473
	4	2012	15-50	2	-	31	21	98		4	3020	25-75	9	146	51	1	473
	5	2012	15-50	10	-	31	33	98		5	3020	25-75	9	146	51	6,5	473
132	1	1610	12-42	4	90	26	10	105	630	1	2517	18-65	7	120	46	30	603
	2	1610	12-42	5	90	26	2	105		2	2517	18-65	7	120	46	18	603
	3	2012	15-50	2	-	31	9	105		3	2517	18-65	3	120	46	3	603
	4	2012	15-50	2	-	31	21	105		4	3020	25-75	9	146	51	1	603
	5	2517	18-65	2	-	46	18	105		5	3020	25-75	9	146	51	6,5	603

Polea Trapecial SPA-A (Para Taper-Lock)

Ø primitivo dw (mm)	NP ^o Canales	Casquillo Cónico		Forma S/fig.	M (mm)	L (mm)	Z (mm)	U (mm)	Ø primitivo dw (mm)	NP ^o Canales	Casquillo Cónico		Forma S/fig.	M (mm)	L (mm)	Z (mm)	U (mm)	
		Tipo	Ø eje min/max d (mm)								Tipo	Ø eje min/max d (mm)						
71	1	1108	11-28	1	60	22	2	-	125	1	1610	12-42	1	90	26	6		
	2	1108	11-28	10	-	22	13	40		2	1610	12-42	10	-	26	9	92	
	3	1108	11-28	10	-	22	28	40		3	2012	15-50	2	-	31	19	92	
75	1	1108	11-28	1	60	22	2	-	132	1	1610	12-42	1	90	26	6		
	2	1108	11-28	10	-	22	13	44		2	2012	15-50	10	-	31	4	99	
	3	1108	11-28	10	-	22	28	44		3	2012	15-50	2	-	31	19	99	
80	1	1210	11-32	1	84	25	5	-	140	1	1610	12-42	4	90	26	6	107	
	2	1210	11-32	10	-	25	10	50		2	2012	15-50	2	-	31	4	107	
	3	1210	11-32	10	-	25	25	50		3	2517	18-65	10	-	46	4	107	
85	1	1210	11-32	1	88	25	5	-	150	1	1610	12-42	4	90	26	6	117	
	2	1210	11-32	10	-	25	10	57		2	2012	15-50	2	-	31	4	117	
	3	1210	11-32	10	-	25	25	55		3	2517	18-65	10	-	46	4	117	
90*	1	1210	12-32	1	80	26	6	-	160	1	1610	12-42	4	90	26	6	127	
	2	1610	12-42	10	-	26	9	57		2	2012	15-50	5	110	31	4	127	
	3	1610	12-42	10	-	26	24	57		3	2517	18-65	10	-	46	4	127	
95*	1	1210	12-32	1	80	26	6	-	170	1	1610	12-42	4	90	26	6	137	
	2	1610	12-42	10	-	26	9	63		2	2012	15-50	5	110	31	4	137	
	3	1610	12-42	10	-	26	24	63		3	2517	18-65	5	120	46	4	137	
100	1	1610	12-42	1	90	26	6	-	180	1	1610	12-42	4	90	26	6	147	
	2	1610	12-42	10	-	26	9	68		2	2012	15-50	5	110	31	4	147	
	3	1610	12-42	2	-	26	24	68		3	2517	18-65	5	12	46	4	147	
106	1	1610	12-42	1	90	26	6	-	190	1	2012	12-50	4	110	31	6	157	
	2	1610	12-42	10	-	26	9	73		2	2012	15-50	5	110	31	4	157	
	3	1610	12-42	2	-	26	24	73		3	2517	18-65	5	120	46	4	157	
112	1	1610	12-42	1	90	26	6	-	200	1	2012	15-50	4	110	31	11	167	
	2	1610	12-42	10	-	26	9	79		2	2517	18-65	4	120	46	11	167	
	3	2012	15-50	10	-	31	19	79		3	2517	18-65	5	120	46	4	167	
118	1	1610	12-42	1	90	26	6	-	224	1	2012	15-50	4	110	31	11	191	
	2	1610	12-42	10	-	26	9	85		2	2517	18-65	4	120	46	11	191	
	3	2012	15-50	2	-	31	19	85		3	2517	18-65	6	120	46	2	191	
125	1	1610	12-42	1	90	26	6	-	200	4	3020	25-75	5	146	51	14	191	
	2	1610	12-42	10	-	26	9	85		4	3020	25-75	5	146	51	14	191	
	3	2012	15-50	2	-	31	34	85		5	3020	25-75	5	146	51	29	191	
132	1	1610	12-42	1	90	26	6	-	224	4	3020	25-75	5	146	51	29	191	
	2	1610	12-42	10	-	26	9	85		5	3020	25-75	5	146	51	29	191	
	3	2012	15-50	2	-	31	34	85		5	3020	25-75	5	146	51	29	191	
140	1	1610	12-42	1	90	26	6	-	224	4	3020	25-75	5	146	51	29	191	
	2	1610	12-42	10	-	26	9	85		5	3020	25-75	5	146	51	29	191	
	3	2012	15-50	2	-	31	34	85		5	3020	25-75	5	146	51	29	191	
150	1	1610	12-42	1	90	26	6	-	224	4	3020	25-75	5	146	51	29	191	
	2	1610	12-42	10	-	26	9	85		5	3020	25-75	5	146	51	29	191	
	3	2012	15-50	2	-	31	34	85		5	3020	25-75	5	146	51	29	191	
160	1	1610	12-42	1	90	26	6	-	224	4	3020	25-75	5	146	51	29	191	
	2	1610	12-42	10	-	26	9	85		5	3020	25-75	5	146	51	29	191	
	3	2012	15-50	2	-	31	34	85		5	3020	25-75	5	146	51	29	191	
170	1	1610	12-42	1	90	26	6	-	224	4	3020	25-75	5	146	51	29	191	
	2	1610	12-42	10	-	26	9	85		5	3020	25-75	5	146	51	29	191	
	3	2012	15-50	2	-	31	34	85		5	3020	25-75	5	146	51	29	191	
180	1	1610	12-42	1	90	26	6	-	224	4	3020	25-75	5	146	51	29	191	
	2	1610	12-42	10	-	26	9	85		5	3020	25-75	5	146	51	29	191	
	3	2012	15-50	2	-	31	34	85		5	3020	25-75	5	146	51	29	191	
190	1	1610	12-42	1	90	26	6	-	224	4	3020	25-75	5	146	51	29	191	
	2	1610	12-42	10	-	26	9	85		5	3020	25-75	5	146	51	29	191	
	3	2012	15-50	2	-	31	34	85		5	3020	25-75	5	146	51	29	191	
200	1	1610	12-42	1	90	26	6	-	224	4	3020	25-75	5	146	51	29	191	
	2	1610	12-42	10	-	26	9	85		5	3020	25-75	5	146	51	29	191	
	3	2012	15-50	2	-	31	34	85		5	3020	25-75	5	146	51	29	191	
224	1	1610	12-42	1	90	26	6	-	224	4	3020	25-75	5	146	51	29	191	
	2	1610	12-42	10	-	26	9	85		5	3020	25-75	5	146	51	29	191	
	3	2012	15-50	2	-	31	34	85		5	3020	25-75	5	146	51	29	191	

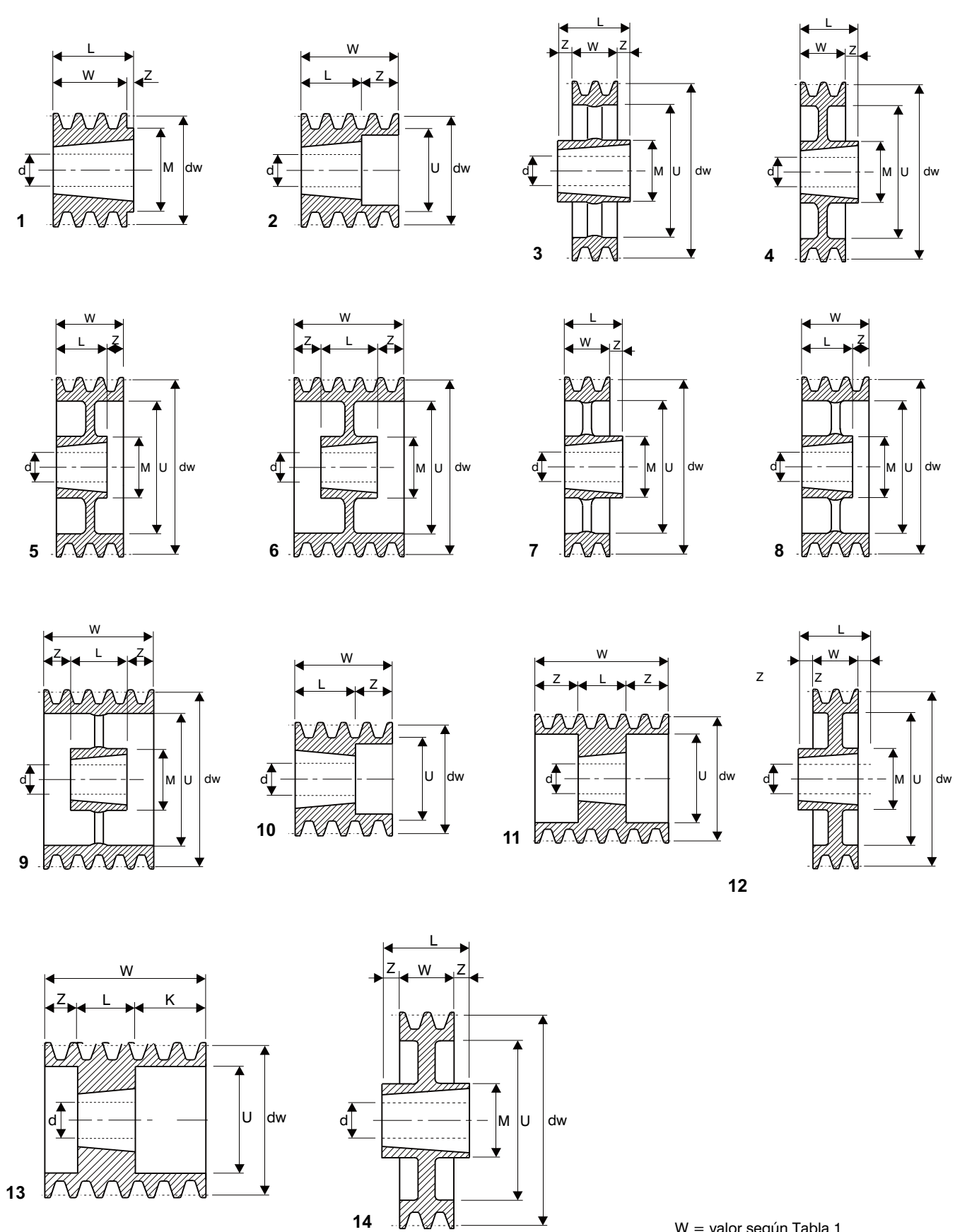
Polea Trapecial SPB-B-5V (Para Taper-Lock)

Ø primitivo dw (mm)	NP ^o Canales	Casquillo Cónico		Forma S/fig.	M (mm)	L (mm)	Z (mm)	U (mm)	Ø primitivo dw (mm)	NP ^o Canales	Casquillo Cónico		Forma S/fig.	M (mm)	L (mm)	Z (mm)	U (mm)
		Tipo	Ø eje min/max d (mm)								Tipo	Ø eje min/max d (mm)					
90	1	1210	15-50	1	-	25	-	-	180	1	1610	12-42	1	-	25	-	-
	2	1210	15-50	10	-	25	19	47		2	2517	18-65	4	120	46	2	140
	3	1210	15-50	10	-	25	28	47		3	2517	18-65	5	120	46	17	140
100	1	1610	12-42	2	-	25	-	-	190	4	2517	28-65	6	120	46	18	140
	2	1610	12-42	10	-	25	19	50		5	3020	25-75	11	-	51	25	140
	3	1610	12-42	10	-	25	28	67		6	3020	25-75	11	-	51	34,5	140
112	1	1610	12-42	2	-	25	-	-	200	8	3020	25-75	11	-	51	53,5	140
	2	1610	12-42	10	-	25	19	69		1	2012	15-50	4	112	32	7	-
	3	1610	12-42	10	-	25	28	69		2	2517	18-65	4	120	46	2	150
118	1	1610	12-42	2	-	25	-	-	212	3	2517	18-65	5	120	46	17	150
	2	1610	12-42	10	-	25	19	76		4	2517	25-65	6	120	46	18	150
	3	1610	12-42	10	-	25	28	76		5	3020	25-75	11	-	51	25	150
125	1	1610	12-42	2	-	25	-	-	224	6	3020	25-75	6	146	51	15,5	160
	2	2012	15-50	2	-	32	12	86		6	3020	25-75	6	146	51	25	160
	3	2012	15-50	2	-	32	31	86		6	3020	25-75	6	146	51	34,5	160
	4	2012	15-50	11	-	32	50/25	86		8	3535	45-90	11	-	91	33,5	160
132	1	1610	12-42	2	-	25	-	-	236	2	2517	18-65	4	120	46	2	172
	2	2012	15-50	2	-	32	12	89		3	2517	18-65	5	120	46	17	172
	3	2012	15-50	2	-	32	31	89		4	3020	25-75	6	146	51	15,5	172
	4	2012	15-50	11	-	32	50/25	89		5	3020	25-75	6	146	51	25	172
140	1	1610	12-42	1	-	25	-	-	244	6	3535	45-90	11	-	91	14,5	172
	2	2012	15-50	2	-	31	13	100		8	3535	45-90	11	-	91	33,5	172
	3	2012	15-50	2	-	31	32	100		2	2517	18-65	4	120	46	2	184
	4	2517	18-65	11	-	46	18	100		3	2517	18-65	5	120	46	17	184
	5	2517	18-65	11	-	46	27,5	100		4	3020	25-75	6	146	51	15,5	184
	6	2517	18-85	11	-	46	37	100		5	3020	25-75	6	146	51	25	184
150	1	1610	12-42	1	-	25	-	-	250	6	3535	45-90	11	-	91	14,5	184
	2	2012	15-50	2	-	31	13	110		8	3535	45-90	11	-	91	33,5	184
	3	2517	18-65	2	-	46	32	110		2	2517	18-65	4	120	46	2	196
	4	2517	18-65	11	-	46	18	110		3	2517	18-65	5	120	46	8,5	196
	5	2517	18-65	11	-	46	27,5	110		4	3020	25-75	6	146	51	15,5	196
	6	2517	18-85	11	-	46	37	110		5	3535	45-90	11	178	91	5	196
160	1	1610	12-42	1	-	25	-	-	280	6	3535	45-90	11	178	91	14,5	196
	2	2012	15-50	2	-	31	13	120		8	3535	45-90	11	178	91	33,5	196
	3	2517	18-65	2	-	46	17	120		2	2517	18-65	4	120	46	2	210
	4	2517	18-65	11	-	46	18	120		3	3020	25-75	6	146	51	6	210
	5	2517	18-65	11	-	46	27,5	120		4	3020	25-75	6	146	51	15,5	210
	6	3020	25-75	11	-	51	34,5	120		5	3535	45-90	6	178	91	5	210
	8	3020	25-75	11	-	51	53,5	120		6	3535	45-90	6	178	91	14,5	210
	8	3020	25-75	11	-	51	53,5	120		8	3535	45-90	6	178	91	33,5	210
170	1	1610	12-42	1	-	25	-	-	300	2	2517	18-65	4	120	46	2	260
	2	2012	15-50	2	-	31	13	130		3	3020	25-75	5	146	51	12	260
	3	2517	18-65	2	-	46	17	130		4	3535	45-90	4	178	91	9	260
	4	2517	18-65	11	-	46	18	130		5	3535	45-90	5	178	91	10	260
	5	3020	25-75	11	-	51	25	130		6	3535	45-90	5	178	91	29	260
	6	3020	25-75	11	-	51	34,5	130		8	3535	45-90	6	178	91	33,5	260
	8	3020	25-75	11	-	51	53,5	130		2	2517	18-65	4	120	46	2	275
	8	3020	25-75	11	-	51	53,5	130		3	3020	25-75	6	146	51	6	275
180	1	1610	12-42	1	-	25	-	-	315	4	3535	45-90	4	178	91	9	275
	2	2012	15-50	2	-	31	13	130		5	3535	45-90	5	178	91	10	275
	3	2517	18-65	2	-	46	17	130		6	3535	45-90	6	178	91	14,5	275
	4	2517	18-65	11	-	46	18	130		8	3535	45-90	6	178	91	33,5	275
	5	3020	25-75	11	-	51	25	130		2	2517	18-65	12	120	46	2	275
	6	3020	25-75	11	-	51	34,5	130		3	3020	25-75	6	146	51	6	275
	8	3020	25-75	11	-	51	53,5	130		4	3535	45-90	4	178	91	9	275
	8	3020	25-75	11	-	51	53,5	130		5	3535	45-90	5	178	91	10	275

Polea Trapecial SPC-C (Para Taper-Lock)

Ø primitivo dw (mm)	NP ^o Canales	Casquillo Cónico		Forma S/fig.	M (mm)	L (mm)	Z (mm)	U (mm)	Ø primitivo dw (mm)	NP ^o Canales	Casquillo Cónico		Forma S/fig.	M (mm)	L (mm)	Z (mm)	U (mm)
		Tipo	Ø eje min/max d (mm)								Tipo	Ø eje min/max d (mm)					
224	3	3020	25-75	11	-	51	17	166	400	3	3535	45-90	3	178	91	3	342
	4	3020	25-75	11	-	51	29,75	166		4	3535	45-90	9	178	91	9,75	342
	5	3535	45-90	11	-	91	22,5	166		5	4040	55-90	9	215	101	17,5	342
	6	3535	45-90	11	-	91	35,25	166		6	4040	55-100	9	215	101	30,3	342
	8	3535	45-90	13	-	91	43,5	166		8	5050	70-125	6	267	126	43,3	342
236	3	3020	25-75	11	-	51	17	178	450	3	3535	45-90	3	178	91	3	392
	4	3535	45-90	11	-	91	9,75	178		4	3535	45-90	9	178	91	9,75	392
	5	3535	45-90	11	-	91	22,5	178		5	4040	55-100	9	215	101	17,5	392
	6	3535	45-90	11	-	91	35,25	178		6	4040	55-100	9	215	101	30,3	392
	8	3535	45-90	13	-	91	43,5	178		8	5050	70-125	6	267	126	43,3	392
250	3	3020	25-75	6	146	51	17	192	500	3	3535	45-90	3	178	91	3	442
	4	3535	45-90	11	-	91	9,75	192		4	4040	55-100	9	215	101	4,75	442
	5	3535	45-90	11	-	91	22,5	192		5	4040	55-100	9	215	101	17,5	442
	6	3535	45-90	11	-	91	35,25	192		6	4040	55-100	9	215	101	30,3	442
	8	3535	45-90	11	-	91	60,75	192		8	5050	70-125	9	267	126	43,3	442
265	3	3020	25-75	6	146	51	17	207	560	3	3535	45-90	3	178	91	3	502
	4	3535	45-90	6	178	91	9,75	207		4	4040	55-100	9	215	101	4,75	502
	5	3535	45-90	6	178	91	22,5	207		5	4040	55-100	9	215	101	17,5	502
	6	3535	45-90	6	178	91	35,25	207		6	5050	70-125	9	267	126	17,8	502
	8	3535	45-90	6	178	91	60,75	207		8	5050	70-125	9	267	126	43,3	502
280	3	3020	25-75	6	146	51	17	222	630	3	4040	55-100	3	215	101	8	572
	4	3535	45-90	6	178	91	9,75	222		4	4040	55-100	9	215	101	4,75	572
	5	3535	45-90	6	178	91	22,5	222		5	5050	70-125	9	267	126	5	572
	6	3535	45-90	6	178	91	35,25	222		6	5050	70-125	9	267	126	17,8	572
	8	4040	55-90	11	-	101	55,75	222		8	5050	70-125	9	267	126	43,3	572
300	3	3535	45-90	14	178	91	3	242	710	3	4040	55-100	3	215	101	8	652
	4	3535	45-90	6	178	91	9,75	242		4	4040	55-100	9	215	101	4,75	652
	5	3535	45-90	6	178	91	22,5	242		5	5050	70-125	9	267	126	5	652
	6	3535	45-90	6	178	91	35,25	242		6	5050	70-125	9	267	126	17,8	652
	8	4040	55-100	6	215	101	55,75	242		8	5050	70-125	9	267	126	43,3	652
315	3	3535	45-90	14	178	91	3	257	800	3	4040	55-100	3	215	101	8	742
	4	3535	45-90	6	178	91	9,75	257		4	5050	70-125	3	267	126	7,75	742
	5	3535	45-90	6	178	91	22,5	257		5	5050	70-125	9	267	126	5	742
	6	4040	55-100	6	215	101	30,25	257		6	5050	70-125	9	267	126	17,8	742
	8	4040	55-100	6	215	101	55,75	257		8	5050	70-125	9	267	126	43,3	742
335	3	3535	45-90	14	178	91	3	277	1000	3	4040	55-100	3	215	101	8	942
	4	3535	45-90	6	178	91	9,75	277		4	5050	70-125	3	267	126	7,75	942
	5	3535	45-90	6	178	91	22,5	277		5	5050	70-125	9	267	126	5	942
	6	4040	55-100	6	215	101	30,25	277		6	5050	70-125	9	267	126	17,8	942
	8	4040	55-100	6	215	101	55,75	277		8	5050	70-125	9	267	126	43,3	942
355	3	3535	45-90	14	178	91	3	297	1250	3	5050	70-125	3	267	126	20,5	1190
	4	3535	45-90	6	178	91	9,75	297		4	5050	70-125	3	267	126	7,75	1190
	5	4040	45-90	6	215	101	17,5	297		5	5050	70-125	9	267	126	5	1190
	6	4040	55-100	6	215	101	30,25	297		6	5050	70-125	9	267	126	17,8	1190
	8	4040	55-100	6	215	101	55,75	297		8	5050	70-125	9	267	126	43,3	1190

Diseño figuras Poleas Trapeciales para Taper-Lock



W = valor según Tabla 1




TRANSMISION Y MANUTENCION






Telf. 94 427 53 40 Fax. 94 427 54 93

www.jocar.eu

Lezeaga, 4 48002 Bilbao - España

jocar@jocar.eu