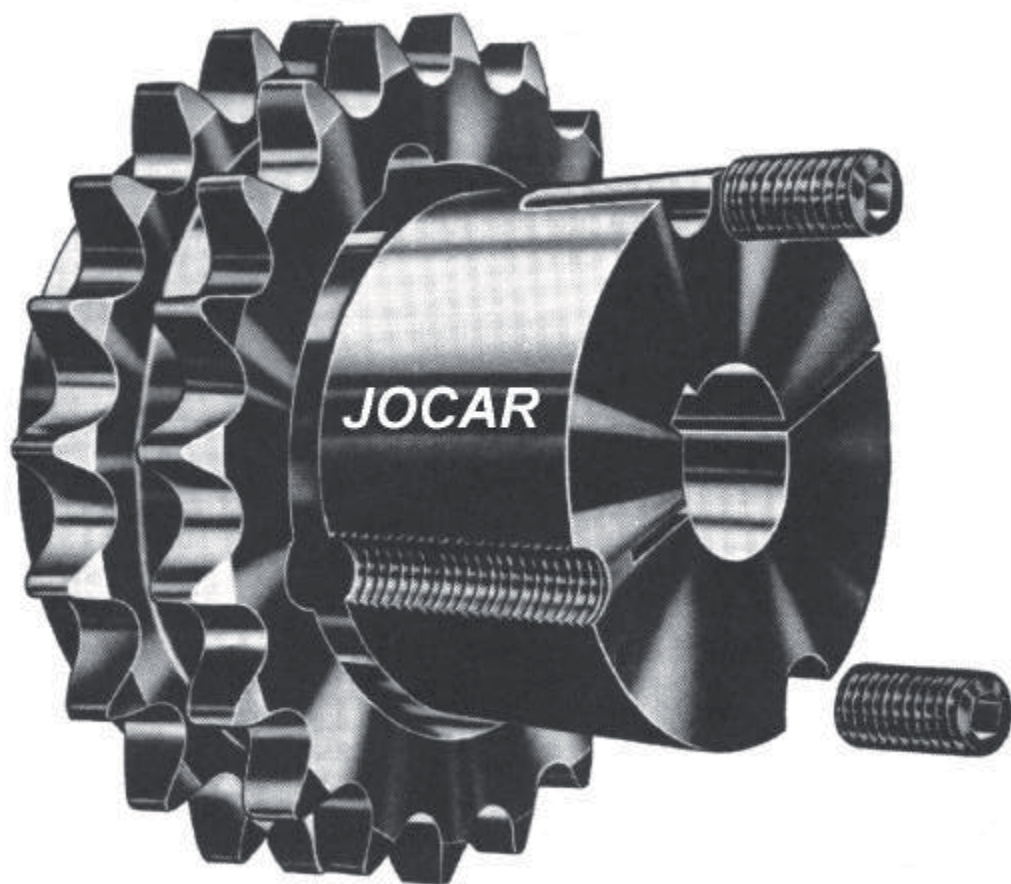


PIÑONES CON BUJE CONICO TAPER LOCK



		<p>TRANSMISION Y MANUTENCION</p> 		
<p>Tel. 94 427 53 40 Fax. 94 427 54 93</p>				
<p>www.jocar.eu</p>		<p>Lezeaga, 4 48002 Bilbao - España</p>		<p>jocar@jocar.eu</p>

PIÑONES CON BUJE CONICO

PASO 3/8" (06-B)

Dientes	SIMPLES						DOBLES				TRIPLES			
	De	Dp	Dm	A	Buje	Fig	Dm	A	Buje	Fig	Dm	A	Buje	Fig
17	55.5	51.83	45	22	1.008	1	41	22	1.008	2	--	25.6	1.008	5
18	58.6	54.85	45	22	1.008	1	--	--	--	--	--	--	--	--
19	61.6	57.86	45	22	1.008	1	46	22	1.008	2	--	25.6	1.008	5
20	64.6	60.89	46	22	1.008	1	--	--	--	--	--	--	--	--
21	67.6	63.9	46	22	1.008	1	49	22	1.008	2	--	25.6	1.008	5
22	70.6	66.93	55	22	1.108	1	--	--	--	--	--	--	--	--
23	73.7	69.95	63	25	1.210	1	59	25	1.210	2	--	25.6	1.210	5
24	76.7	72.97	63	25	1.210	1	--	--	--	--	--	--	--	--
25	79.7	75.99	63	25	1.210	1	64	25	1.210	2	--	25.6	1.210	5
27	85.7	82.04	63	25	1.210	1	70	25	1.210	2	--	25.6	1.210	5
30	94.8	91.12	63	25	1.210	1	75	25	1.210	2	79	38	1.615	4
38	119.0	115.34	70	25	1.210	1	80	25	1.610	2	90	38	1.615	4
57	177.5	172.91	83	25	1.210	6	92	25	1.610	7				
76	235.1	230.49	83	25	1.210	6	92	25	1.610	7				

PASO 1/2" (08-B)

Dientes	SIMPLES						DOBLES				TRIPLES			
	De	Dp	Dm	A	Buje	Fig	Dm	A	Buje	Fig	Dm	A	Buje	Fig
15	66.5	61.80	45	22	1.008	1	46	22	1.008	2	--	34.9	1.008	5
16	69.9	65.10	50	22	1.108	1	--	--	--	--	--	--	--	--
17	74.5	69.11	60	25	1.210	1	56	25	1.210	2	--	34.9	1.210	5
18	78.0	73.14	60	25	1.210	1	--	--	--	--	--	--	--	--
19	82.5	77.15	63	25	1.210	1	62	25	1.210	2	62	38	1.215	4
20	86.0	81.19	67	25	1.610	1	--	--	--	--	--	--	--	--
21	90.6	85.21	71	25	1.610	1	70	25	1.610	2	70	38	1.615	4
22	94.1	89.24	71	25	1.610	1	--	--	--	--	--	--	--	--
23	98.7	93.26	76	25	1.610	1	79	25	1.610	2	70	38	1.615	4
24	102.1	97.29	76	25	1.610	1	--	--	--	--	--	--	--	--
25	106.7	101.32	76	25	1.610	1	87	32	2.012	2	--	34.9	2.012	5
27	114.8	109.39	76	25	1.610	1	87	32	2.012	2	--	34.9	2.012	5
30	126.9	121.49	90	32	2.012	1	87	32	2.012	2	--	34.9	2.012	5
38	159.2	153.79	90	32	2.012	1	100	32	2.012	2	--	34.9	2.012	5
57	237.1	230.54	111	32	2.012	6	111	32	2.012	7				
76	313.9	307.33	111	32	2.012	6	111	32	2.012	7				

Taper Lock : Pág. E-05

PIÑONES CON BUJE CONICO

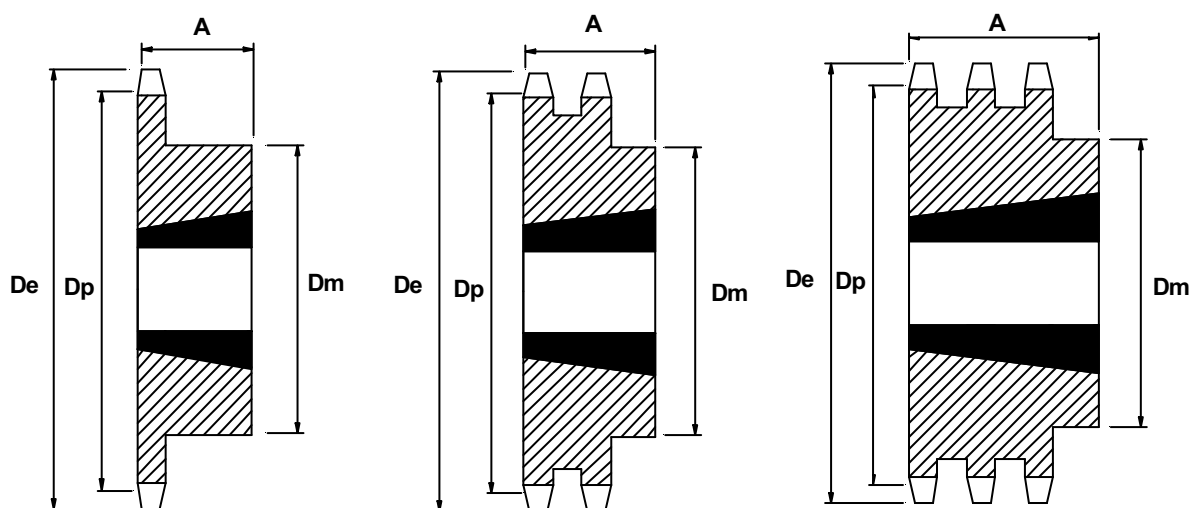
PASO 5/8" (10-B)			SIMPLES				DOBLES				TRIPLES			
Dientes	De	Dp	Dm	A	Buje	Fig	Dm	A	Buje	Fig	Dm	A	Buje	Fig
13	73.2	66.33	47	22	1.008	1	--	--	--	--	--	--	--	--
15	83.2	76.35	60	25	1.210	1	--	25.5	1.210	3	--	42.1	1.215	5
16	88.3	81.37	63	25	1.210	1	--	--	--	--	--	--	--	--
17	93.3	86.39	71	25	1.610	1	--	25.5	1.610	3	--	42.1	1.215	5
18	98.3	91.42	71	25	1.610	1	--	--	--	--	--	--	--	--
19	103.3	96.44	75	25	1.610	1	--	25.5	1.610	3	--	42.1	1.615	5
20	108.4	101.49	76	25	1.610	1	--	--	--	--	--	--	--	--
21	113.4	106.51	76	25	1.610	1	--	25.5	1.610	3	--	42.1	1.615	5
22	118.4	111.55	76	25	1.610	1	--	--	--	--	--	--	--	--
23	123.5	116.58	76	25	1.610	1	--	25.5	1.610	3	--	42.1	2.012	5
24	128.5	121.62	90	32	2.012	1	--	--	--	--	--	--	--	--
25	133.6	126.66	90	32	2.012	1	90	32	2.012	2	105	44	2.517	4
27	143.6	136.74	90	32	2.012	1	90	32	2.012	2	110	44	2.517	4
30	158.8	151.87	90	32	2.012	1	90	32	2.012	2	120	44	2.517	4
38	199.1	192.23	100	32	2.012	1								
57	296.6	288.18	111	32	2.012	6								
76	392.5	384.16	111	32	2.012	6								

PASO 3/4" (12-B)			SIMPLES				DOBLES				TRIPLES			
Dientes	De	Dp	Dm	A	Buje	Fig	Dm	A	Buje	Fig	Dm	A	Buje	Fig
13	87.8	79.60	60	25	1.210	1	--	--	--	--	--	--	--	--
15	99.8	91.62	70	25	1.610	1	71	38	1.615	2	--	49.8	1.615	5
16	105.8	97.65	71	25	1.610	1	--	--	--	--	--	--	--	--
17	111.9	103.67	76	25	1.610	1	80	38	1.615	2	--	49.8	1.615	5
18	117.9	109.71	90	32	2.012	1	--	--	--	--	--	--	--	--
19	123.9	115.73	90	32	2.012	1	90	32	2.012	2	--	49.8	2.012	5
20	130.0	121.78	90	32	2.012	1	--	--	--	--	--	--	--	--
21	136.0	127.81	102	44	2.517	1	108	44	2.517	2	--	49.8	2.517	5
22	142.0	133.86	108	44	2.517	1	--	--	--	--	--	--	--	--
23	148.1	139.90	108	44	2.517	1	108	44	2.517	2	--	49.8	2.517	5
24	154.1	145.94	108	44	2.517	1	--	--	--	--	--	--	--	--
25	160.2	151.99	108	44	2.517	1	108	44	2.517	2	--	49.8	2.517	5
27	172.3	164.09	108	44	2.517	1	108	44	2.517	2	140	51	3.020	4
30	190.4	182.24	108	44	2.517	1	108	44	2.517	2	140	51	3.020	4
38	238.9	230.69	108	44	2.517	1	140	51	3.020	2	140	51	3.020	4
57	355.9	345.81	124	44	2.517	6	160	51	3.020	7	160	51	3.020	8
76	471.1	460.99	124	44	2.517	6	160	51	3.020	7				

Taper Lock: Pág. E-05

PIÑONES CON BUJE CONICO

PASO 1" (16-B)		SIMPLES					DOBLES				TRIPLES			
Dientes	De	Dp	Dm	A	Buje	Fig	Dm	A	Buje	Fig	Dm	A	Buje	Fig
13	117.7	106.13	73	38	1.615	1	--	--	--	--	--	--	--	--
15	133.7	122.16	76	38	1.615	1	--	47.7	2.012	3	--	--	--	--
16	141.8	130.20	90	32	2.012	1	--	--	--	--	--	--	--	--
17	149.8	138.23	90	32	2.012	1	--	47.7	2.517	3	--	79.6	2.517	5
18	157.8	146.28	108	44	2.517	1	--	--	--	--	--	--	--	--
19	165.9	154.31	108	44	2.517	1	--	47.7	2.517	3	--	79.6	3.030	5
20	173.9	162.38	110	44	2.517	1	--	--	--	--	--	--	--	--
21	182.0	170.42	110	44	2.517	1	140	51	3.020	2	--	79.6	3.030	5
22	190.1	178.48	110	44	2.517	1	--	--	--	--	--	--	--	--
23	198.1	186.53	110	44	2.517	1	140	51	3.020	2	159	89	3.535	4
24	206.2	194.59	110	44	2.517	1	--	--	--	--	--	--	--	--
25	214.2	202.66	110	44	2.517	1	140	51	3.020	2	175	89	3.535	4
27	230.4	218.79	110	44	2.517	1	140	51	3.020	2	175	89	3.535	4
30	254.6	242.99	120	44	2.517	1	140	76	3.030	2	175	89	3.535	4
38	319.2	307.59	160	51	3.020	6	160	76	3.030	7	178	89	3.535	8
57	474.9	461.07	160	51	3.020	6	178	89	3.535	7	216	102	4.040	8
76	628.4	614.65	160	51	3.020	6								






TRANSMISION Y MANUTENCION






Telf. 94 427 53 40 Fax. 94 427 54 93

www.jocar.eu
Lezeaga, 4 48002 Bilbao - España
jocar@jocar.eu